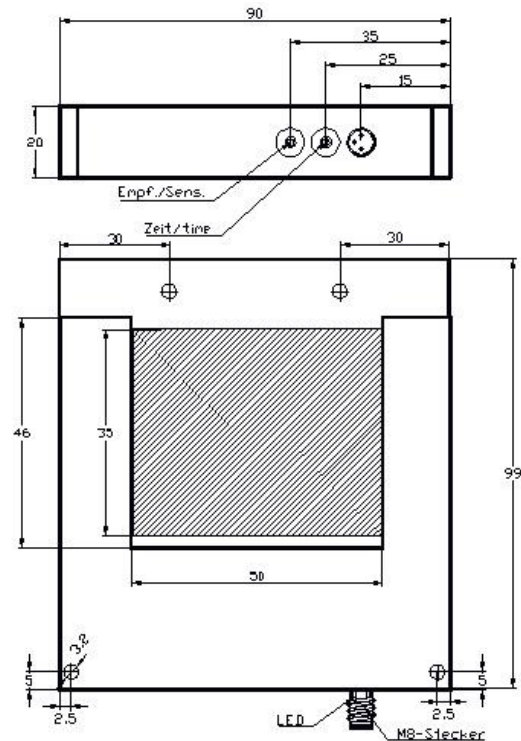


# Rahmenlichtschranke statisch/dynamisch

## Frame light barrier static/dynamic

Gabelweite fork opening	50 mm
Anschluss connection	Stecker M8 plug M8
Empfindlichkeit sensitivity	einstellbar adjustable
Ausgang output	statisch / dynamisch umschaltbar dynamic and static principle switchable



Betriebsspannung service voltage	24 VDC + / - 20 %
Eigenstromaufnahme internal power consumpt.	< 70 mA
Spannungsabfall voltage drop	< 2,5 V
Impulsverlängerung pulse stretching	0 ... 150 ms einstellbar adjustable
Reproduzierbarkeit reproducibility	< 0,01 mm
Temperaturdrift temperature drift	< 10 %
Umgebungstemperatur ambient temperature	- 10°C ... + 60°C
Schutzart protection class	IP 67
Sendelicht emitted light	IR / getaktet IR / clocked
Gehäusematerial casing material	Alu / schwarz eloxiert aluminium / black anodized
Isolationsspannung insulation voltage endurance	500 V
Fremdlichtfestigkeit ambient light immunity	50 klx
Auflösung resolution	0,5 mm
max. Laststrom max. load current	200 mA / kurzschlußfest short-circuit-proof
Schaltfrequenz max. operating frequency	5 kHz static/dynamic

Art-Nr. Article	Ausgang output
15082	PNP-NO ORST 050 PSK-ST3

Die Informationen entsprechen dem aktuellen Wissensstand. Technische Änderungen vorbehalten. Diese Produkte dürfen ausdrücklich nicht in Anwendungen eingesetzt werden, bei denen die Sicherheit von Personen abhängt. Die Haftung für Folgeschäden aus der Anwendung mit Sensoren von Dietz Sensortechnik ist ausgeschlossen.

*The informations are provided to best of our knowledge. Subject to change. These products must not applied when the safety of persons rely on their faultless function. Dietz Sensortechnik refuses the liability for consequential loss resulting from the application of sensors from Dietz.*

## Rahmenlichtschranken / Photoelectric frame sensors



### ORS(T)...



#### Sicherheitshinweis !

**Der Einsatz der Rahmenlichtschranken ORS(T)... darf nur durch Fachpersonal erfolgen!** Anwendungen, bei denen die Sicherheit von Personen von der Gerätefunktion abhängig ist, sind nicht zulässig.

Der Betreiber des übergeordneten Gesamtsystems ist verantwortlich für die Einhaltung der Sicherheits- und Unfallverhütungsvorschriften bei dem jeweiligen speziellen Einsatzfall gemäß der geltenden nationalen und internationalen Bestimmungen.

Bei der Einsatzplanung und Verwendung der Rahmenlichtschranken ORS(T)... sind die spezifischen Sicherheits- und Unfallverhütungsvorschriften einzuhalten, z.B.

- EN 60204 (Elektrische Ausrüstung von Maschinen)
- EN 292 (Sicherheit von Maschinen, allgemeine Gestaltungsleitsätze)
- DIN 57100 Teil 410 (Schutz gegen gefährliche Körperströme)

Die Montage sowie der elektrische Anschluss der Geräte muss nach den geltenden Vorschriften bei ausgeschalteter Maschine in spannungsfreiem Zustand erfolgen.

Die Maschine muss gegen Wiedereinschalten gesichert sein !!

#### Angewandte Normen

EN 60947-5-2

(Niederspannungsschaltgeräte - Näherungsschalter)

#### EG-Richtlinien

73/23/EWG (Niederspannungsrichtlinie)

89/336/EWG (EMV-Richtlinie)

93/68/EWG (CE-Kennzeichnung)



#### Funktion

Rahmenlichtschranken ORS(T)... bilden innerhalb der Durchlassöffnung einen lückenlosen Infrarot-Lichtvorhang (aktive Zone) durch zahlreiche gegenüberliegende Sende- und Empfängerdiolen nach dem Prinzip der Einweglichtschranken. Hierdurch können metallische wie nicht-metallische Teile erfasst werden. Im dynamischen Betrieb werden innerhalb der aktiven Zone nur bewegte Objekte erfasst. Dabei wird der Ausgang des Sensors aktiviert. Im Erfassungsbereich verbleibende Objekte, wie z.B. Zuführschläuche, werden ausgeblendet. Im statischen Betrieb ist der Ausgang über die gesamte Verweildauer eines Objektes innerhalb des Erfassungsbereiches aktiv. Der Schaltzustand wird über eine Ring-LED im Anschlussstecker angezeigt.

#### Montage

Die Montage erfolgt typenabhängig mit M3-, M4- oder M5-Schrauben.

! Fremdlichteinstrahlung auf die Empfängerseite möglichst vermeiden.

#### Elektrischer Anschluss

Der elektrische Anschluss erfolgt über 3-polige Anschlusskabel mit M8-Steckverbinder, Typ M8-...

#### LED-Anzeige

- Gelbe Ring-LED am Steckverbinder leuchtet = Ausgangsfunktion ist aktiviert.

#### Bedienelemente (siehe Abbildung)

- Ansprechempfindlichkeit (Sens.)

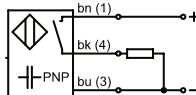
Bei Linksanschlag des Potentiometers ist die Empfindlichkeit am höchsten: Es werden die kleinstmöglichen Teile erfasst. Die Durchstrahlungsleistung ist dabei am geringsten.

Bei Rechtsanschlag des Potentiometers ist die Empfindlichkeit am niedrigsten: Es werden nur größere Teile erfasst. Die Durchstrahlungsleistung ist dabei am höchsten (Bei dieser Einstellung haben die Rahmenlichtschranken eine hohe Verschmutzungsreserve). Dazwischen kann die Empfindlichkeit stufenlos verändert werden.

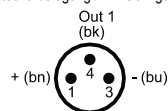
- Impulsverlängerung (Time) / Auswahl Betriebsmodus dynamisch oder statisch (dyn./stat.)

Die Einstellung der Impulsverlängerung erfolgt durch ein Potentiometer. Linksanschlag = statischer Betrieb (Dauersignal solange sich ein Objekt im aktiven Bereich befindet). Beim Zurückdrehen des Potentiometers wechselt das Gerät in den dynamischen Betrieb, beginnend mit ca. 150 ms max. Impulsverlängerung. Bei Rechtsanschlag = min. Impulsdauer ca. 1 ms., dazwischen ist die Zeit stufenlos einstellbar.

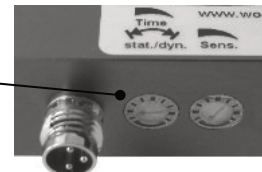
Anschlussdiagramm / Connection diagram



Steckerbelegung / Pin Configuration



Bedienelemente / Controls



#### Safety instruction !

**Assembly and electrical connection of the frame sensors ORS(T)... may only be carried out by qualified personnel.**

They are not to be used for safety applications, in particular applications in which safety of persons depends on proper function of the instruments.

The operator of the superordinate overall system is responsible for complying with the national and international safety and accident prevention regulations which apply to the specific use.

When carrying out machine planning and using frame sensors, the safety and accident prevention regulations, specific to use, must be complied with, e.g.:

- EN 60204 (Electrical equipment of machines)
- EN 292 (Safety of machines, general principles of design)
- DIN 57100 Teil 410 (Protection against dangerous electric shock)

Mounting and electrical connection of the frame sensors only when machine is switched off and in de-energized condition, according to applicable regulations.

The machine must be secured to ensure that it cannot be switched back on !!

#### Titles of standards

EN 60947-5-2

(low voltage switch gear - proximity switches)

#### EC-directives

73/23/EWG (low-voltage directive)

89/336/EWG (EMC-directive)

93/68/EWG (CE-marking)



#### Function

Optical frame sensors ORS(T)... form a complete infra-red light curtain inside the frame (active zone) by using numerous transmitter and receiver diodes integrated in the opposite bars according to the working principle of through beam light barriers. This allows detecting metallic and non-metallic objects. In dynamic mode, the sensor detects only through-moving parts within the active zone. At the same time the sensor output is activated. Objects remaining constantly inside the active zone, e.g. transparent supply hoses, are masked automatically. In static mode, the sensor output is activated as long as objects remain inside the frame. The output state is indicated by a ring LED integrated in the connector.

#### Mounting

Depending on the type, frame sensors are fastened with M3, M4 or M5 screws.

! Avoid irradiation of parasitic light at the receiver.

#### Electrical connection

Connection with a 3-pole connecting cable with M8 connector, type M8-...

#### LED display

- Yellow ring LED on plug connector is lit = output function is activated.

#### Controls (see illustration)

- Sensitivity (Sens.)

In left stud of the potentiometer the sensitivity is highest: Smallest possible objects are detectable. In this case the frame sensors have the lowest through beam energy.

In right stud of the potentiometer the sensitivity is lowest. Only larger objects are detectable. In this case the frame sensors have the highest through beam energy (with this adjustment the fork sensors have a high reserve of contamination). Sensitivity can be varied by any intermediate position of the potentiometer.

- Pulse stretching (Time) / Selection of dynamic or static mode (dyn./stat.)

Pulse stretching can be adjusted with a potentiometer. Left stud = static mode (permanent output signal as long as the active area of the sensor is interrupted by an object). By turning the potentiometer back, the device changes into dynamic mode beginning with max. pulse length approx. 150 ms. Right stud = min. pulse length approx. 1 ms. Pulse length can be varied by any intermediate position of the potentiometer.